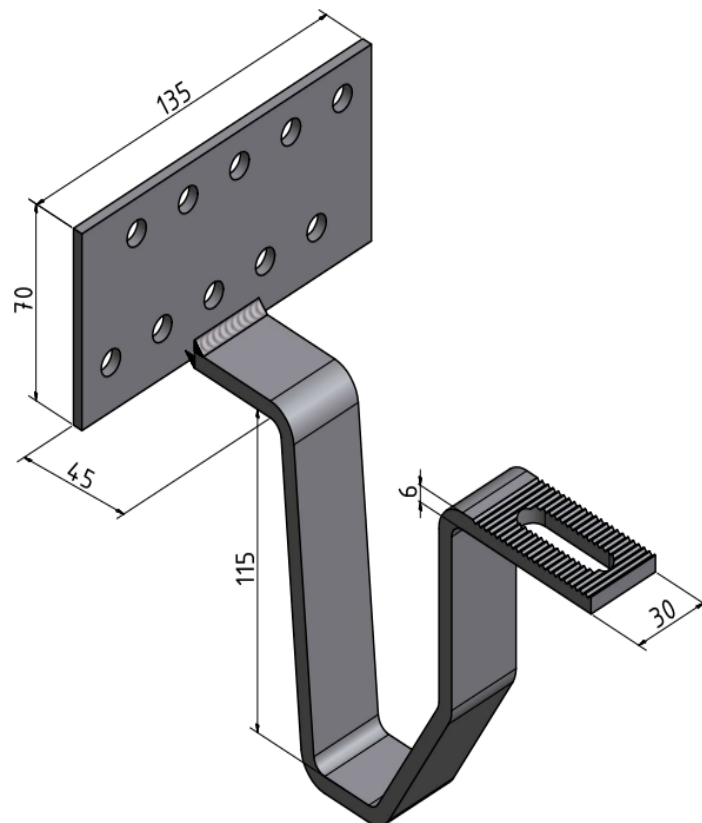


Technisches Datenblatt Dachhaken Standard S+

Stand: 05.10.2017



Parameter	Wert
Material	Edelstahl (1.4301)
Bohrung Grundplatte in mm	10 x Ø9
Abmessung Bügel-Langloch in mm	Ø11 x 30
Gewicht in kg	0,830

Irrtum und Änderungen bleiben vorbehalten.