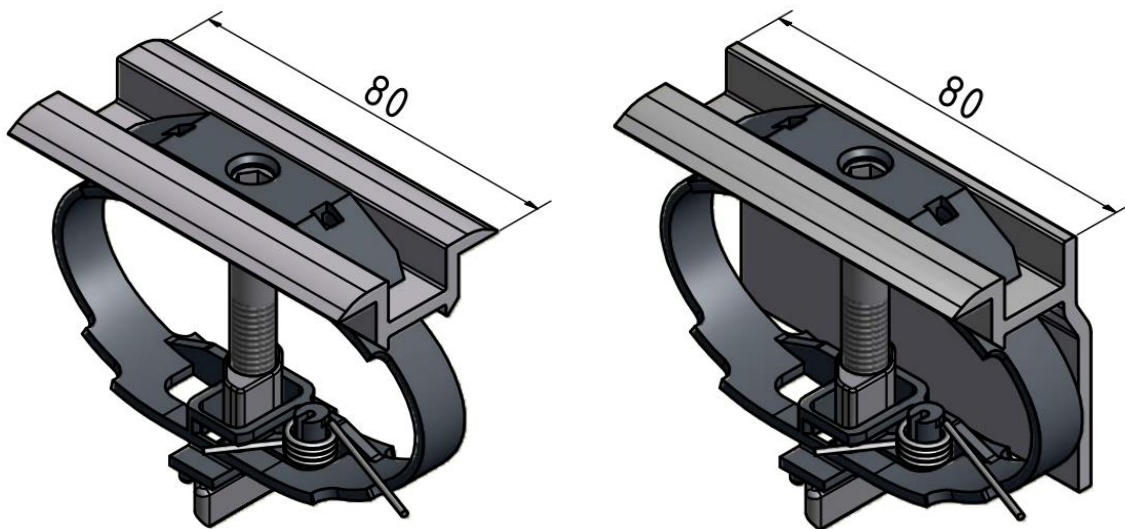


# Technisches Datenblatt Modulklemme G3

Stand: 22.01.2020



Parameter	Wert
Material	Aluminium, Edelstahl, Kunststoff
Oberfläche	blank oder schwarz
Modultyp	gerahmt
Modulrahmenhöhen Mittelklemme G3 in mm	30 - 50
Modulrahmenhöhen Außenklemmen G3 in mm	30, 31, 32, 33, 35, 38, 40, 42, 45, 46, 50

Irrtum und Änderungen bleiben vorbehalten.