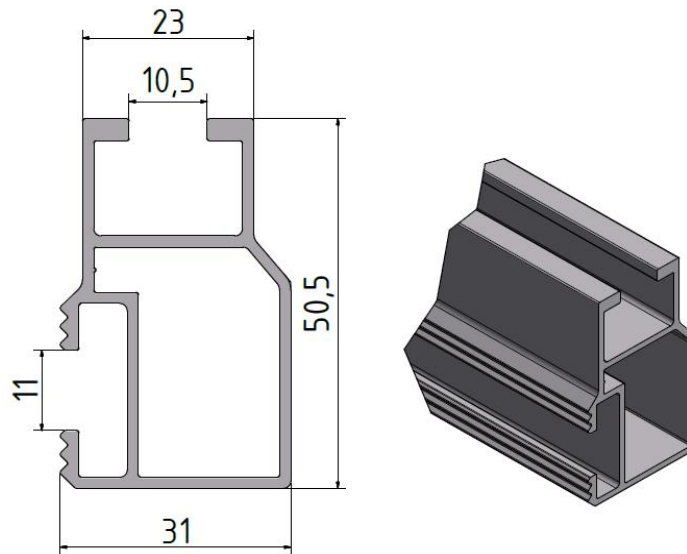


# Technisches Datenblatt Trägerprofil TF50+

Stand: 21.01.2020



Parameter	Wert
Material	Aluminium (EN AW-6063 T66)
Profilhöhe in mm	50,5
Profillänge in mm	2250 / 3300 / 5500
Gewicht in kg/m	0,794
Widerstandsmoment $W_x$ in $\text{cm}^3$	3,300
Widerstandsmoment $W_y$ in $\text{cm}^3$	2,160
Trägheitsmoment $I_x$ in $\text{cm}^4$	7,900
Trägheitsmoment $I_y$ in $\text{cm}^4$	3,090
Gesamtfläche $A$ in $\text{cm}^2$	2,900

Irrtum und Änderungen bleiben vorbehalten.